



TİNY RAY SPOT

Tiny Ray Spot ürünleri, çoğunlukla 4 ayrı türle kullanıcılara sunulur. İlk grubu monofaze tiny ray spot modelleri olarak tanımlamak mümkündür. Söz konusu grupta yer alan ürünler, 10-15 volt aralığında bir güç barındırır. Öte yandan 2700-6500 arasında bir renk sıcaklığı ile karşımıza çıkarlar. Kullanıcının isteğine ve beklentisine göre farklı renkleri üretebilmek olasıdır. Diğer grupsa, trifaze ray spot modelleri şeklinde bilinir. Bu grubun da kendi içinde ikiye ayrıldığını söyleyebiliriz. Volt değerleri ve renk sıcaklıkları konusunda benzer değerlere sahiptir. Pek çok sektör için vazgeçilmez ürünler arasında gösterilen Tiny Ray Spot, özel bir tasarım serisi olarak değerlendirilir. Talebe göre lens ya da güç değişkenliğinden yararlanılabilir. Raylı bir sisteme sahip olmasının yanında pratik bir kurulumuna sahiptir

Özellikler	Seçenekler
Ürün Kodu	TCL-RAY-MF-1
UYGULAMA ALANI	Ofis, Mağaza, Showroom, Villa, Restaurant, Sergi,
GÜÇ	10W, 15W, 40W, 2 x 15W, 2 x 40W,
RENK SICAKLIĞI	2700K, 3000K, 4000K, 5000K, 6000K, 6500K,
OPSİYONEL SEÇENEKLER	Triac Dim, 1-10V & Dali Dim, ACİL AYDINLATMA KİTİ,
LED MARKASI	Samsung, Tridonic, Osram, Citizen,
LÜMEN	120 Lm/W,
CRI	80, 92, 95,
DRIVER MARKASI	Tridonic, Eaglerise,
ÇALIŞMA VOLTAJİ	220V, 240V,
IP SINIFI	20, 54,
MALZEME SINIFI	Alüminyum,
KASA RENGİ	Beyaz, Siyah, Antrasit, İstenilen Ral Kodu,
GARANTI	3 Yıl
Gövde	Alüminyum
Soğutucu	Alüminyum

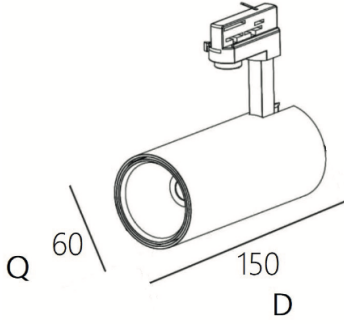
Özellikler**Seenekler**

Reflektör Türü

Alüminyum

Reflektör Derecesi

15,24,36,45,60,



Ø	D	Kesim
150	60	